

**Gamma cottura modulare
900XP Pentola a gas 150 litri
riscaldamento indiretto pressostatata -
autoclave**

ARTICOLO N° _____

MODELLO N° _____

NOME _____

SIS # _____

AIA # _____



391122 (E9BSEHIRFC)

Pentola elettrica
riscaldamento
indiretto, 100/150 litri,
pressostatata, autoclave

Descrizione

Articolo N° _____

Puo' essere installata a sbalzo ma include anche punti di fissaggio per soluzioni a ponte. Resistenze corazzate in incoloy con termostato di sicurezza posizionato alla base della cavità della guaina. Pannelli esterni in acciaio inox con finitura Scotch Brite. Coperchio autoclave con isolamento nell'intercapedine, guarnizione ermetica in gomma, valvola di sicurezza e maniglia in acciaio inox, per permettere la cottura in pressione (0,05 bar).

. Doppio rivestimento in acciaio inox AISI 316 con 2 mm di spessore. Vasca stampata in acciaio inox AISI 316 con angoli arrotondati. Bordi laterali a taglio laser ad angolo retto per una perfetta giunzione con altre unità. Valvola di sicurezza per il controllo della pressione di esercizio e limitatore di temperatura.

Caratteristiche e benefici

- Coperchio autoclave con isolamento a intercapedine, guarnizione in gomma a tenuta d'acqua, valvola di sicurezza e robusta maniglia in acciaio inox per consentire la cottura con una leggera sovrappressione (0,05 bar).
- Pentola rotonda ideale per cucinare o saltare qualsiasi tipologia di cibo.
- Sistema di riscaldamento indiretto, che utilizza il vapore saturo a 110°C generato nell'intercapedine, a garanzia di un'uniforme distribuzione del calore.
- Resistenze corazzate in incoloy con termostato di sicurezza posizionati alla base dell'intercapedine.
- Valvola per lo scarico manuale dell'aria in eccesso, accumulata nell'intercapedine durante la fase di riscaldamento.
- Certificazione di protezione all'acqua: grado IPX5.
- Manometro per controllare il corretto funzionamento della pentola.
- Manopola di controllo per la regolazione del livello di potenza.
- Termostato di sicurezza per protezione in caso di basso livello dell'acqua all'interno dell'intercapedine.
- Valvola di sicurezza per evitare sovrappressione nell'intercapedine.
- Nessun superamento limite temperatura di cottura, reazione rapida
- Rubinetto con impugnatura in materiale atermico, per un facile svuotamento della vasca.
- Ergonomia: la profondità della vasca consente di mescolare con più facilità il cibo, anche quello più delicato
- Tubo di scarico e rubinetto facilmente pulibili dall'esterno.
- Valvola solenoide per il rifornimento d'acqua calda o fredda.
- Superfici larghe e lisce di facile accesso per la pulizia.
- La particolare forma delle manopole protegge dalle infiltrazioni di acqua.
- [NOT TRANSLATED]

Costruzione

- Vasca stampata con doppio rivestimento in acciaio inox AISI 316, spessore 2 mm.
- Pannellatura esterna in acciaio inox con finitura Scotch Brite
- I modelli hanno bordi laterali ad angolo retto per consentire giunture a livello tra le unità ed eliminare la possibilità di infiltrazioni.

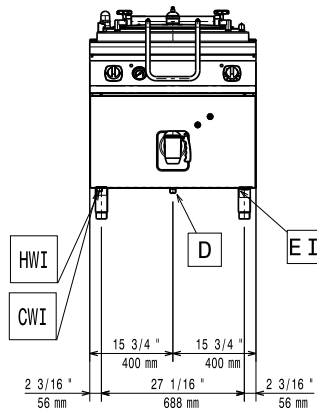
Sostenibilità

- Vasca a doppia parete a garanzia di un elevato isolamento termico, risparmio energetico e basse emissioni di calore nell'ambiente di lavoro.
- Coperchio ermetico per ridurre i tempi di cottura e il consumo energetico.
- Ciclo di riscaldamento chiuso - nessuno spreco di energia.
- L'indicatore di pressione consente di monitorare i

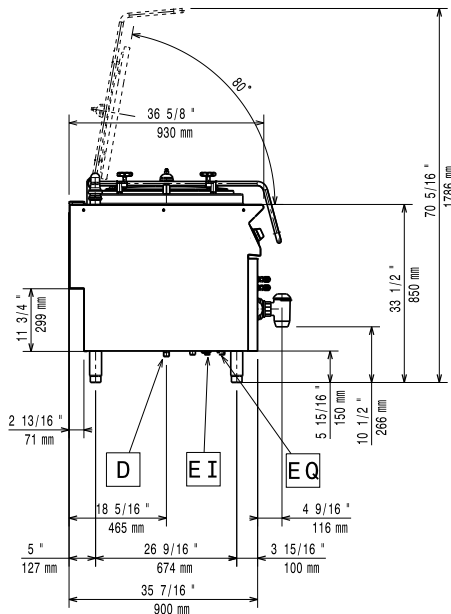
Approvazione: _____

consumi di energia e di acqua.

Fronte

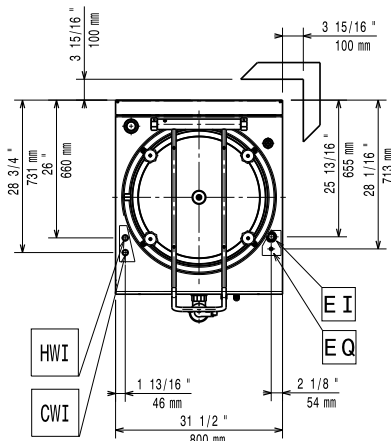


Lato



- CWI = Attacco acqua fredda
- D = Scarico acqua
- EI = Connessione elettrica
- HWI = Attacco acqua calda

Alto



Elettrico

Tensione di alimentazione:

391122 (E9BSEHIRFC)

380-400 V/3N ph/50/60 Hz

Watt totali:

21.5 kW

Informazioni chiave

Capacità effettiva pentola: 143 lt

Diametro recipiente rotondo: 600 mm

Peso netto: 145 kg

Peso imballo: 138 kg

Altezza imballo: 1180 mm

Larghezza imballo: 880 mm

Profondità imballo: 1140 mm

Volume imballo: 1.18 m³

Se l'apparecchiatura è installata vicino ad attrezzature o mobili che temono il calore è necessario lasciare uno spazio pari a 100 mm o applicare un isolamento termico.

Gruppo di certificazione: N9PIE

Accessori opzionali

- Kit per sigillatura giunzioni PNC 206086
- Kit piedini flangiati PNC 206136
- Zoccolatura frontale per installazione su zoccolo in cemento, 800 mm PNC 206148
- Zoccolatura frontale per installazione su zoccolo in cemento, 1000 mm PNC 206150
- Zoccolatura frontale per installazione su zoccolo in cemento, 1200 mm PNC 206151
- Zoccolatura frontale per installazione su zoccolo in cemento, 1600 mm PNC 206152
- Zoccolatura frontale per elementi da 800 mm (non adatta per la base Ref-Freezer della 900XP) PNC 206176
- Zoccolatura frontale per elementi da 1000 mm (non adatta per la base Ref-Freezer della 900XP) PNC 206177
- Zoccolatura frontale per elementi da 1200 mm (non adatta per la base Ref-Freezer della 900XP) PNC 206178
- Zoccolatura frontale per elementi da 1600 mm (non adatta per la base Ref-Freezer della 900XP) PNC 206179
- 2 zocolature laterali (non adatta per la base Ref-Freezer) PNC 206180
- Kit di copertura vano tecnico per installazione singola PNC 206181
- Kit di copertura vano tecnico per installazione schiena contro schiena PNC 206202
- 4 piedini per installazione su zoccolo in cemento (non adatti per la griglia monoblocco della 900) PNC 206210
- Kit per depressurizzazione dell'intercapedine per pentole da 100/150 litri con riscaldamento indiretto PNC 206279
- Alzatina per camino per elementi da 800 mm PNC 206304
- Additivo acqua per l'intercapedine delle pentole a riscaldamento indiretto, contro la corrosione PNC 927222